

**ANALIZA PRIMJENE KRATKIH I DUGIH VLAKANA KOD IZRADE
POSUDA POD PRITISKOM OD KOMPOZITNIH MATERIJALA**

**THE ANALYSIS OF THE SHORT AND LONG FIBERS APPLICATION
IN MANUFACTURING PRESSURE VESSELS MADE OF COMPOSITE
MATERIALS**

Mirzet Beganović
Regeneracija d.o.o. Velika Kladuša
Seko bb, Velika Kladuša
Bosna i Hercegovina

Fadil Islamović, Atif Hodžić, Esad Bajramović
Univerzitet u Bihaću - Tehnički fakultet
dr. I. Ljubijankića bb, 77000 Bihać
Bosna i Hercegovina

Ključne riječi: kratka vlakna, duga vlakna, kritični pritisak, posude pod pritiskom, kompozitni materijali.

Keywords: short fibers, long fibers, critical pressure, pressure vessels, composite materials.

SAŽETAK

Ovaj rad će dati prikaz eksperimentalnih rezultata ispitivanja mehaničkih karakteristika kompozitnih materijala izrađenih od kratkih i dugih staklenih vlakana, odnosno njihove kombinacije. Takođe će biti prikazani rezultati testiranja hidropobama posuda pod pritiskom, gdje će se akcenat staviti na stepen sigurnosti, odnosno na mogućnost sanacije posuda pod pritiskom od kompozitnih materijala koje u svojoj strukturi imaju samo kratka, ili kombinaciju kratka i duga staklena vlakna.

ABSTRACT

The paper will present the experimental results of testing the mechanical properties of composite materials made of short and long glass fibers, or their combination. It will also present the results of pressure vessels' hydro-testing, where the emphasis was put on the level of safety, i.e. the possibility of repair of pressure vessels made of composite materials which in its structure have only short fibers, or a combination of short and long glass fibers.

1. UVOD

Savremene konstrukcije zahtijevaju nove materijale specijalnih osobina i oblika koji mogu da odgovore specifičnim uslovima eksploatacije: povišenoj čvrstoći, otpornosti na pritisak, temperaturi, brzini, udaru, vibracijama, i dr. Svrha usvajanja novih konstrukcijskih materijala je odgovor na sve složenije zahtjeve u pogledu izdržljivosti i performansi savremenih konstrukcija, kao i na sve veća ograničenja u pogledu težine. Da bi se postavljeni zahtjevi

ispunili neizbježan je kompromis u postizanju lake konstrukcije i visokih mehaničkih svojstava materijala. Primjena kompozitnih materijala omogućava ispunjenje ovako postavljenih zahtjeva [1].

Jedan od važnih parametara za projektante posuda pod pritiskom od kompozitnih materijala je da se zna pri kojem pritisku će doći do otkaza odnosno pucanja posuda u odnosu na odabrane kombinacije materijala. Vrijednosti tog kritičnog pritiska zavise i od orijentacije ojačanja u kompozitu. Kompozitni materijal korišten u ovom radu sastoji se od kombinacije matrice (poliesterska smola) i dvije vrste ojačanja (mata i mata-rowing). Projektanti se susreću sa velikim problemima kod projektovanja posuda od kompozitnih materijala, pošto na tržištu postoji puno proizvođača smole kao i staklenih ojačanja tako da različite kombinacije daju različite karakteristike materijala. Posude pod pritiskom izrađene od kompozitnih materijala uglavnom se koriste za tretman vode kao i u postrojenjima za prečišćavanje zraka, a proizvode se u horizontalnoj i vertikalnoj izvedbi prečnika od 500 [mm] do 2.400 [mm], u klasama 2, 4, 5, 6 i 10 [bara]. U svrhu dobijanja rezultata izvedena su dva eksperimenta. Prvi dio eksperimenta se odnosi na definisanje mehaničkih karakteristika epruveta napravljenih od kompozitnih materijala, dok se drugi dio eksperimenta odnosi na definisanje kritičnog pritiska pri kojem će doći do popuštanja posuda.

2. EKSPERIMENTALNA MJERENJA

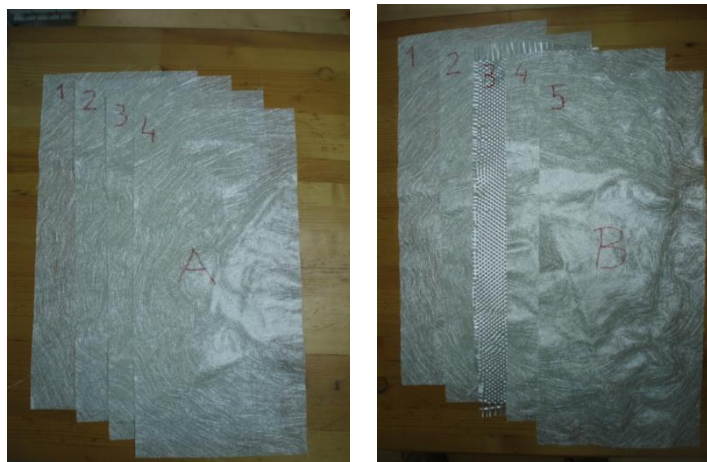
Kako smo već naveli na tržištu se nude mnogi materijali za izradu kompozita, tako da pri izboru različitih materijala dobijamo različite mehaničke karakteristike konačnog kompozita. Iz navedenih razloga smo se odlučili da se prije izrade posuda za testiranje kritičnog pritiska prvo naprave kompozitne epruvete i ispituju njihove mehaničke karakteristike. Kako smo već naveli u našem radu će biti prikazana dva eksperimenta. Prvi dio eksperimenta se odnosi na određivanje mehaničkih karakteristika kompozita, dok se drugi dio eksperimenta odnosi na određivanje kritičnog pritiska posuda izrađenih od kompozitnih materijala.

2.1. Prvi dio eksperimenta - određivanje mehaničkih karakteristika kompozita

Za izradu epruveta i izvođenje eksperimenta su korišteni slijedeći standardi: ISO 527-1, ISO 527-2, i ISO 527-4. Tablica 1. daje prikaz epruveta tipa A i B.

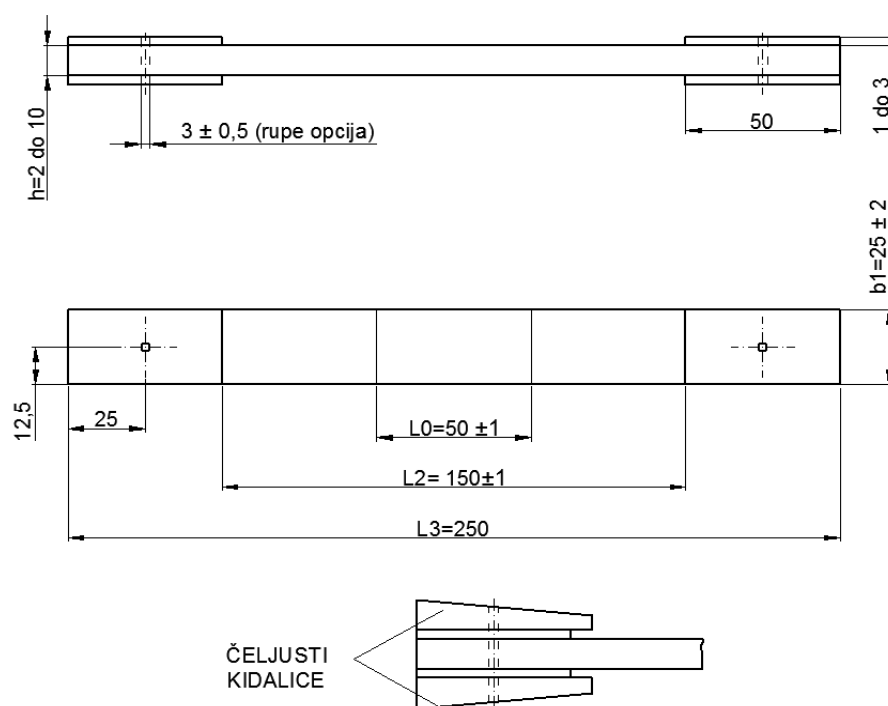
Tablica 1. Epruvete za testiranje mehaničkih karakteristika

Tip epruveta	Laminat plan
Tip A	4xmat 450 g/m ²
Tip B	2xmat 450 g/m ² + 1xrowing 500 g/m ² + 2matx450 g/m ²



Slika 1. Ojačanja korištena za izradu epruveta

Prvi dio eksperimenta se odnosio na testiranje mehaničkih karakteristika kao što su zatezna čvrstoća i modul elastičnosti opterećenjem na zatezanje. Ispitivanja su rađena u laboratorijama na VTI-Vojnotehničkom institutu u Beogradu, kao i na Tehničkom Fakultetu Univerziteta u Bihaću na kidalici 50 KN (Slika 3.).



Slika 2. Dimenzije epruvete prema ISO 527-4



Slika 3. Ispitivanje epruveta na VTI u Beogradu i Tehničkom fakultetu Univerziteta u Bihaću

U narednim tablicama su prikazani rezultati dobijeni ispitivanjem epruveta tipa A i B.

Tablica 2. Rezultati testiranja epruveta tipa A [2]

Oznaka epruvete	Sila kod kidanja F _m [KN]	Zatezna čvrstoća σ _m [MPa]	Modul elastičnosti E [MPa]	Konačno izduženje ε [%]
A1	9,53	112,12	6481,78	2,1
A2	9,09	110,99	6659,95	2,6
A3	9,63	113,23	7137,16	3,0
A4	10,48	125,81	6280,61	3,1
A5	9,95	128,30	6399,80	2,7
Sr. vrijednost	9,74	118,09	6591,86	2,70

Tablica 3. Rezultati testiranja epruveta tipa B [2]

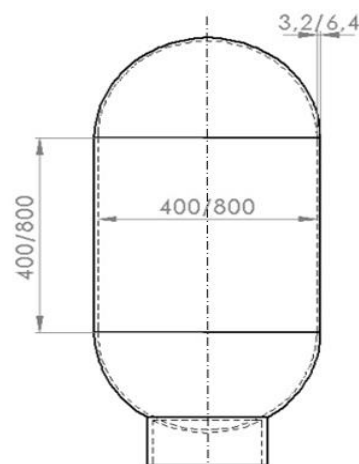
Oznaka epruvete	Sila kod kidanja F _m [KN]	Zatezna čvrstoća σ _m [MPa]	Modul elastičnosti E [MPa]	Konačno izduženje ε [%]
B1	13,60	172,44	8158,47	2,0
B2	14,71	175,37	8485,56	3,6
B3	12,31	145,51	8165,65	2,5
B4	14,01	168,47	8122,72	2,2
B5	13,39	144,26	7953,04	2,5
Sr. vrijednost	13,60	161,21	8177,09	2,56

2.2. Drugi dio eksperimenta - mjerenje kritičnog pritiska posuda od kompozitnih materijala

Za drugi dio eksperimenta izrađeno je osam posuda sa dva različita prečnika, dvije različite debljine stijenke i dvije vrste kompozitnih ojačanja. Postupak izrade i testiranja navedenih posuda izveden je prema standardu BAS EN 13923, u poduzeću „Regeneracija“ d.o.o. Velika Kladaša. U tablici 4. je prikazan plan izrade posuda gdje se vidi struktura kompozitnog materijala za različite posude, a na slici 4. data je geometrija posude za testiranje sa variranim dimenzijama (prečnik, dužina, debljina).

Tablica 4. Laminat plan za izradu posuda

R/b	Prečnik D [mm]	Laminat plan
1	400	4 mate
2	800	4 mate
3	400	8 mata
4	800	8 mata
5	400	3 mate + rowing
6	800	3 mate + rowing
7	400	6 mata + 2 rowinga
8	800	6 mata + 2 rowinga



Slika 4. Dimenzije posuda za testiranje

Na slici 5. prikazane su svih osam izrađenih posuda od kompozitnih materijala prije testiranja.



Slika 5. Posude od kompozitnih materijala prije testiranja

Za drugi dio eksperimenta je korištena pumpa REMS E - Plush sa mogućnošću postizanja pritiska do 60 bara sa skalom 2 bara, a eksperiment je izveden u krugu preduzeća Regeneracija d.o.o. Velika Kladuša. Tablica 5. prikazuje dobijene rezultate za svih osam testiranih posuda u ovisnosti od prečnika, debljine stijenke i karakteristike materijala.

Tablica 5. Rezultati izmjerenog kritičnog tlaka [2]

R/b	D [mm]	s [mm]	σ_m [N/mm ²]	Eksperimentalni rezultati [bar]
1	400	3,2	118	22,0
2	800	3,2	118	9,0
3	400	6,4	118	30,0
4	800	6,4	118	17,0
5	400	3,2	169	26,5
6	800	3,2	169	12,5
7	400	6,4	169	35,0
8	800	6,4	169	20,5

2.3. Analiza rezultata eksperimenta

U prvom dijelu eksperimenta smo dobili zateznu čvrstoću, modul elastičnosti i konačno izduženje za dvije vrste epruveta kako smo prethodno pokazali. Tablica 6. prikazuje srednje vrijednosti dobijenih rezultata, tako da se vidi povećanje mehaničkih karakteristika kod primjene ojačanja u obliku rowing-a.

Tablica 6. Srednje vrijednosti dobijenih rezultata

Oznaka epruvete	Sila kod kidanja F _m [KN]	Zatezna čvrstoća σ_m [MPa]	Modul elastičnosti E [MPa]	Konačno izduženje ϵ [%]
A	9,74	118,09	6591,86	2,70
B	13,60	161,21	8177,09	2,56

Drugi dio eksperimenta se odnosio na određivanje kritičnog pritiska u odnosu na postavljene parametre, tako da se u tablici 5. vide dobijeni rezultati kritičnog pritiska za osam testiranih posuda.

Potrebno je naglasiti da je kod prve četiri posude koje su bile izrađene sa ojačanjima u obliku mate prilikom pucanja došlo do totalnog oštećenja kako je prikazano na slici 6., odnosno usljed djelovanja cirkularnog napona doslo je do popuštanja cilindričnog dijela posude koje je prouzrokovalo pukotinu uzduž cijele posude, odnosno uzduž cilindričnog dijela posude [2].



Slika 6. Izgled popuštanja posuda izrađenih od ojačanja u obliku mate (lijevo), odnosno kombinacija mata i rowing (desno)

Ostale četiri posude koje u svojoj strukturi imaju neprekidna vlakna (rowing), u momentu kritičnog pritiska, popustile su samo na jednom mjestu kako je prikazano na slici 6. Neprekidna vlakna uslijed popuštanja posude pod određenim pritiskom nisu dozvolila da se pukotina prenese na ostatak posude nego su izvršila lokalizaciju pukotine, što posudama koje u svojoj strukturi imaju rowing iz sigurnosnih razloga, daje ogromnu prednost [2].



Slika 7. Uvećani prikaz ispitanih uzoraka posuda izrađenih od ojačanja u obliku mate (lijevo), odnosno kombinacija mata i rowing (desno)

3. ZAKLJUČAK

Ovaj rad je pokazao da je eksperimentalnim istraživanjima i mjerenjima moguće doći do veoma korisnih rezultata koji u konačnici mogu poslužiti kao ulazni podaci za izradu matematičko-stohastičkog modela posuda pod pritiskom od kompozitnih materijala. Kako je već spomenuto kompozitni materijal se sastoji od matrice i ojačanja, te kako su na tržištu prisutni različiti proizvođači sa različitim mehaničkim karakteristikama, teško je odrediti karakteristike kompozita bez eksperimentalnih metoda. Iz tih razloga za prvi dio eksperimenta odabrane su odgovarajuće komponente kompozitnog materijala (ojačanje i matrica) i od njih su napravljene epruvete na kojima su izvršena testiranja mehaničkih karakteristika prema internacionalnom standardu ISO 527-4. Kao rezultat ovog dijela eksperimenta određeni su: modul elastičnosti i zatezna čvrstoća.

Za potrebe izvođenja drugog dijela eksperimenta izrađene su posude od dvije različite kombinacije kompozitnih materijala prema planu eksperimenta. Nakon izrade posuda izvršeno je njihovo testiranje pod pritiskom hidropobama do granice pucanja, odnosno izmjerene su vrijednosti kritičnog pritiska za svih osam posuda.

Kombinacijom različitih ojačanja (primjer u ovom radu su mata i rowing) dobijaju se različiti efekti popuštanja. Tako se kod posuda koje su izrađene od ojačanja u obliku mate (prve četiri posude) prilikom popuštanja pokazao efekat protezanja pukotine uzduž cijele posude. Kod posuda koje su bile izrađene da u svojoj strukturi imaju neprekidna vlakna u obliku rowinga (zadnje četiri posude) lokalizirana su mjesta popuštanja, tako da se pukotina zadržala na jednom mjestu, odnosno nije prenešeno oštećenje na ostatak posude. Ovaj podatak nam ukazuje da sa aspekta sigurnosti posude koje u svojoj strukturi imaju neprekidna vlakna imaju nemjerljivu prednost. U principu, sanaciju posuda izrađenih od mate u slučaju popuštanja praktično da i nije moguće izvesti.

4. LITERATURA

- [1] . S. Kadić, Prilog analizi mehaničkih i eksploatacijskih svojstava kompozitnih materijala, Magistarski rad, Univerzitet u Bihaću - Tehnički fakultet Bihać, Bihać, 2006.
- [2] M. Beganović, Teorijsko-eksperimentalna analiza i matematičko modeliranje kritičnog pritiska posude od kompozitnih materijala, Magistarski rad, Univerzitet u Bihaću - Tehnički fakultet Bihać, Bihać, 2013.
- [3] ISO 527-1, Plastic-Determination of tensile properties, part 1, 1993.
- [4] ISO 527-2, Plastic-Determination of tensile properties, part 2, 1993.
- [5] ISO 527-4, Plastic-Determination of tensile properties, part 4, 1997.
- [6] BAS EN 13121-3+A1, GRP spremnici i posude za nadzemnu upotrebu, Dio 3: Projektovanje i izrada, 2008.
- [7] BAS EN 13923, Vlaknima obmotane FRP posude pod pritiskom – Materijal, dizajn izrade i ispitivanje