

KIBERNETSKO-FIZIČKE STRUKTURE ZA NOVE AUTONOMNE RADNE SISTEME

Elvis Hozdić¹, Seid Žapčević², Peter Butala³

^{1,3} Univerza v Ljubljani, Fakulteta za strojništvo, Aškerčeva 6, SI – 1000 Ljubljana, Slovenia
email: ehozdic@yahoo.com ; peter.butala@fs.uni-lj.si

² Univerzitet u Bihaću, Tehnički fakultet Bihać, Ul. dr Irfana Ljubijankića bb, 77000 Bihać,
Bosna i Hercegovina
email: zapcevic.seid@gmail.com

Ključne riječi: Autonomni radni sistem, agentski sistemi, kibernetско-fizički proizvodni sistemi, proizvodnja u mreži,

SAŽETAK:

Na temeljima globalnih tokova izranjaju nove ideje i koncepti za izgradnju novih proizvodnih sistema. U radu su predstavljene, neki uspješni i za dalji razvoj proizvodnih sistema, važni koncepti, koji su se razvili u posljednje dvije decenije. Predložen je koncept strukturiranja socialno-kibernetско-fizičkog radnog sistema (SKFRS) kao osnovnog elementa za izgradnju kibernetско-fizičkih proizvodnih sistema (KFPS).

1. UVOD

U današnjem vremenu globalnih mega trendova, koji utječu na sveobuhvatnu konkurentnost, kao i ubrzan razvoj internet tehnologija, proizvodna preduzeća uslovljena su na razvoj distribuiranih aplikacionih sistema koji prevazilaze tradicionalna fizička i vremenska ograničenja i uz pomoć kojih se povezuju geografski dislocirani korisnici, distribuirani sistemi, resursi i servisi i integrišu u kibernetско-fizičko okruženje.

Na temeljima globalnih tokova izranjaju nove ideje i koncepti za izgradnju novih proizvodnih sistema. Turbulentno stanje, određeno nesigurnošću i dinamizmom, zahtijeva proizvodne sisteme koji će moći odgovoriti varijabilnosti velikog broja utjecaja u vidu kvaliteta, količina, roka isporuke, asortimana, cijene, konkurencije i mnogih drugih parametara. Nova proizvodna filozofija utemeljena je na znanju, novim tehnologijama, novim materijalima, posebno na primjeni informacijsko-komunikacijskih tehnologija u svim fazama procesa proizvodnje. U težnji da se proizvodnja i njeni proizvodni sistemi prilagođavaju vremenu u kom egzistiraju, na prelazu dva stoljeća, dešavale su se mnoge globalne promjene koje su imale direktni utjecaj na razvoj proizvodnih sistema i poslovnih modela.

2. IZHODIŠTA ZA NOVE PROIZVODNE SISTEME

Proizvodni sistem je kompleksni tehnološko-ekonomsko-društveni sistem, koji obuhvaća subjekte-ljude, znanje, proizvodne procese i pripadajuće mašine i uređaje za izvođenje procesa s namjerom transformacije materijala, energije, informacija i znanja u proizvode i usluge, koji imaju upotrebnu i tržišnu vrijednost, uz stalni dinamički utjecaj poremećaja, ograničenja i ciljeva, koji djeluju iz okoline. Proizvodni proces se izvršava uz interaktivno djelovanje materijalnih elemenata, kao što su obradne mašine, obradci, alati, transportna sredstva itd., sa nematerijalnim elementima, kao što su znanje, informacioni tokovi, te također organizacijske i upravljačke strukture [1]. Promjene zahtijeva tržišta i društvene potrebe utječu posljedično

na razvoj novih vrsta sistema za proizvodnju industrijskih proizvoda i novih poslovnih modela. Integracija novih proizvodnih sistema s novim poslovnim modelima i arhitekture proizvoda stvara nove proizvodne paradigme [2]. Razvoj novih paradigmi uvjetovan je uvođenjem novih tehnologija koje omogućuju razvoj novih vrsta proizvodnih sistema. Za svaku novu paradigmu razvijen je adekvatan novi tip proizvodnog sistema - sistema koji se temelji na novoj tehnologiji koja omogućuje rješavanje imperativa paradigme. Dalje su predstavljeni, neki uspješni i za dalji razvoj proizvodnih sistema, važni koncepti, koji su se razvili u posljednje dvije decenije.

Bionički proizvodni sistem (BPS) [3] povlači paralele sa biološkim sistemima i predlaže koncepte za realiziranje bitnih osobina budućih proizvodnih sistema. BPS su sistemi koji u svoju funkcionalnost uključuju nedeterminističke promjene u proizvodnim okruženjima, s idejom i konceptom koji proizlazi iz bioloških sistema, kao što su rast, samo-organizacija, sazrijevanje, adaptacija i evolucija. Te funkcije su u biološkim organizmima kodirane kroz dva tipa bioloških informacija u obliku DNK-tipa i BN-tipa. Strukturalni elementi u BPS su oprema za proizvodnju kao što je mašinska obrada, montaža, transport, testiranje, skladišna oprema, alati, materijali, dijelovi, proizvodi, itd., usporedivi su sa autonomnim organizmima. Za vrijeme proizvodnje proizvodi se razvijaju iz niza materijala izražavajući svoju vlastitu informaciju tipa DNA. Proizvod je uobličen iz niza materijala strukturalnim elementima koristeći BN-tip informacije. Proizvod nastavlja skupljanje znanja za vrijeme njegovog života, u obliku dobivanja informacije tipa BN. Kao krajnji rezultat, proizvod je sposoban raditi sa neispravnostima autonomno, biti lako obnovljen i raspoređen, i razviti svoj dizajn za slijedeću generaciju proizvoda. Biološki proizvodni sistemi imaju veliku fleksibilnost i prilagodljivost, i ako s obzirom na sadašnju tehnologiju, teško ih je realizirati [4].

Holonski proizvodni sistem (HPS) je jedan od novijih proizvodnih koncepata, koji ukazuje na jedan od mogućih smjerova razvoja na putu ka razvoju paradigme kompleksnih adaptivnih proizvodnih sistema (KAPS). Riječ holon je složenica nastala od grčke riječi *holos*, što u prijevodu znači cjelina i sufiksa *on* koji upućuje na jedinstveni element. Riječ holon opisuje hibridnu prirodu podcjelina/dijelova u sistemima realnog života, odnosno holoni su istovremeno samo-sadržane cjeline u njihovim podređenim dijelovima, i nezavisni dijelovi kada su viđeni iz obrnutog pravca. Dva bitna atributa holona su autonomnost i kooperativnost. Holoni mogu biti definisani njihovim funkcijama ili zadacima, njihova operacija može biti definirana skupom utvrđenih pravila i fleksibilnim strategijama. HPS sastavljaju autonomni, pametni, fleksibilni, distribuirani i kooperativni agenti ili holoni [5]. Holon je samostojni kooperativni element proizvodnog sistema, koji prenosi, pretvara, sprema i ocjenjuje informacije i fizičke elemente. Holonski sistem ima unaprijed definisanu strukturu, u kojoj procese koordiniraju i planiraju komunikacijski agenti.

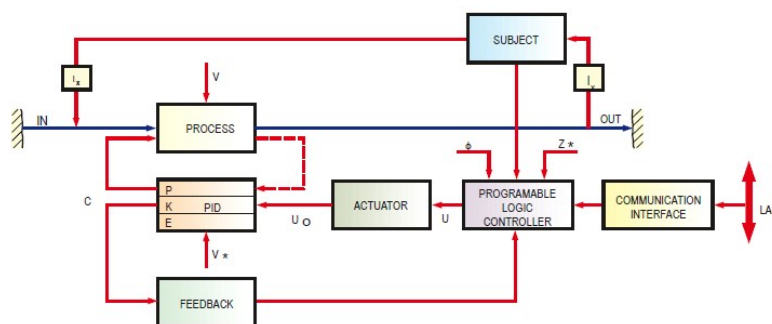
Fraktalni proizvodni sistem (FrPS) je koncept, izveden iz koncepta fraktalne tvornice. Osnovni element je fraktal koji se ponaša kao samostalna jedinica sa mogućnošću samoorganiziranja. Riječ fraktal dolazi od latinske riječi *fractus*, koja znači isprekidan ili raskomadan. Svaki od ovih fragmenata to jest, fraktali sadrže osnovne karakteristike cijele strukture. Glavna karakteristika fraktala je samo-sličnost, sadržavajući u sebi rekurzivnost, uzorak unutar uzorka. Koncept fraktalnih fabrika izvlači se na takvim karakteristikama fraktala, i predlaže proizvodnu kompaniju da bude sastavljena od malih komponenata ili entiteta fraktala. Ovi entiteti mogu biti opisani specifičnim unutarnjim karakteristikama fraktala. Prva karakteristika je samo-organizacija, druga karakteristika je dinamičnost i treća karakteristika je samo-sličnost. Ovakve osobine FrPS moguće je opisati i modelirati uz upotrebu agentskih i multi-agentskih struktura u distribuiranom okruženju. FrPS ima dobre konceptualne osobine iako je njihova implementacija veoma zahtjevnja [6].

Rekonfigurabilni proizvodni sistemi (RPS) predstavljaju koncept promjenjivosti koji obuhvata paradigme moderne proizvodnje, kao što su agilnost, prilagodljivost, fleksibilnost i rekonfigurabilnost [7].

Proizvodne mreže, koje se temelje na komunikacijskim mrežama su prepoznate kao važan organizacijski oblik koji se javlja u proizvodnji. One predstavljaju pravi izazov za planiranje i upravljanje proizvodnim sistemima [8]. Proizvodna mreža pruža osnovu za konkurentnost, inovativnost, agilnost i adaptivnost što omogućava partnerima u mreži međusobnu povezanost kroz (1) oblik dugoročne poslovne koalicije, (2) razvoj međusobnog razumijevanja i sticanja povjerenja, (3) zajedničko reagiranje na poslovne mogućnosti, (4) ostvarenje dobiti sinergijskim učincima koji nastaju kao produkt suradnje i (5) imaju jednak udjel informacija, znanja, resursa, sposobnosti i rizika u poslovnim aktivnostima [8]. Mreže su

prepoznate kao kompleksni adaptivni sistemi, koji nastaju na principima geneze a ne kao namjenski projektirane cjeline [9]. Poznata su dva pristupa za strukturiranje proizvodnih mreža: (1) proizvodne mreže kod kojih su čvorovi mreže cijelokupna proizvodna preduzeća [10] i proizvodne mreže kod kojih su čvorovi mreže obilježeni autonomnim jedinicama [8]. Iz koncepta proizvodnih mreža čiji čvor definiraju autonomne jedinice proizašao je koncept autonomnog radnog sistema (ARS). ARS raspolaže s funkcionalnošću i kompetencijama, koje su potrebne za upravljanje i operiranje njegovih ključnih proizvodnih procesa, kao što su komunikacija u mreži.

Koncept adaptivnih distribuiranih proizvodnih sistema (ADPS) je zasnovan na konceptu kompleksnih adaptivnih proizvodnih sistema (KAPS) i konceptu dinamičnih proizvodnih struktura [11]. Osnovni element za izgradnju ovakvog koncepta je elementarni radni sistem (ERS), čiji je kibernetски model prikazan na slici 1.



Slika 1: Elementarni radni sistem [11]

ERS je osnovni element za izgradnju svakog proizvodnog sistema. ERS čine proces, naprava za implementaciju procesa (NIP) i subjekt. Da bi se postigla odgovarajuća učinkovitost proizvodnog sistema bitno je njegovo strukturiranje. To znači da ne može postojati samo jedan oblik strukture, koji bi bio optimalan za različite proizvodne zadatke. Dakle, strukturu treba razviti za proizvodnju svakog proizvoda pojedinačno. Kompleksni zadatak je strukturiran s razgradnjom zadataka u manje složene zadatke. Za realizaciju koncepta ADPS potrebno je definirati osnovne blokove za izgradnju sa samoučenjem, koje imaju sposobnosti i vještine za obavljanje određenih proizvodnih postupaka. U ADPS uveden je virtualni radni sistem (VRS) [12], sa ciljem da zastupa ERS distribuiran u okolinu. VRS je agent koji zastupa ERS u informacijskom domenu kao njegov duplikat. Agent VRS je programski entitet koji ima četiri osnovna funkcionalna elementa: perceptor, procjenitelj, efektor i mehanizam zaključivanja. ERS i VRS su povezani preko sučelja. Sučelje omogućava mapiranje informacije o statusu procesa i drugih elemenata ERS za VRS i operatora – subjekta. Autonomija, osposobljenost za određene zadatke, odzivnost, reaktivnost, fleksibilnost i sposobnost za učenje komunikacija su ključni atributi VRS. S tim je radni sistem stekao funkcionalnost potrebnu za rad u distribuiranom okruženju.

Na temelju razvoja savremene informacijsko-komunikacijske infrastrukture (IKS) i interneta stvoreni su uvjeti za stvaranje novog koncepta savremenih proizvodnih sistema sa ciljem povezivanja kibernetских i fizičkih komponenti proizvodnih sistema. U ovom radu fokus je stavljen na koncept socialno-kibernetско-fizički radni sistema (SKFRS) kao osnovnom elementu za izgradnju kibernetско-fizičkih proizvodnih sistema (KFPS).

3. KIBERNETSKO-FIZIČKI RADNI SISTEMI KAO OSNOVA NOVIH AUTONOMNIH RADNIH SISTEMA

Kibernetско-fizički sistemi (KFS) su nova generacija sistema koji integriraju računarske i fizičke sposobnosti [13]. Kibernetски sistemi predstavljaju zbir logike i senzorskih jedinica, dok su fizički sistemi zbir aktivatorskih jedinica. Kroz sposobnost za interakciju i proširenje sposobnosti fizičkog svijeta koristeći

računarsku snagu, komunikacijske tehnologije i kontrolne mehanizme, KFS omogućuju povratne petlje, poboljšanje proizvodnih procesa i optimalnu podršku ljudima u svim procesima donošenja odluka. Oni postavljaju temelje za pouzdano planiranje proizvodnje prema unaprijed automatizovanim proizvodnim procesima uz mogućnost za razmjenu i prenos informacija [14]. Korištenjem odgovarajuće senzorske tehnologije, KFS su u mogućnosti primiti izravno fizičke podatke i pretvoriti ih u digitalne. Oni omogućavaju dijeljenje informacija na digitalnim mrežama, tvoreći na taj način Internet stvari. Prva područja primjene KFS u industrijskoj proizvodnji svakako su područja robotike i mehatronike, te adaptivnih distribuiranih proizvodnih sistema. Implementacija KFS će biti presudna za efikasan razvoj i rad autonomnih, samoupravnih, proizvodnih sistema temeljenih na znanju i senzorima [15].

3.1. Kibernetско-fizički proizvodni sistemi

Kibernetско-fizički proizvodni sistemi (KFPS), utemeljeni na KFS, se sastoje od autonomnih i kooperativnih elemenata i podsistema, koji se povezuju komunikacijama i interakcijama u različitim situacijama, na svim razinama proizvodnje, od mašina, procesa do proizvodnih i logističkih mreža. KFPS, oslanjajući se na najnoviji razvoj računarskih znanosti, informacijskih i komunikacijskih tehnologija, proizvodne znanosti i tehnologije, nedvojbeno mogu dovesti do nove industrijske revolucije, ili često u naučnim krugovima nazvanoj Industrija 4.0. Razvoj KFPS utemeljen je na postojećim instaliranim sistemima, preko umreženih instaliranih sistema integrisanih internetom. Temeljna postavka u pogledu KFPS ogleda se u istraživanju i definisanju odnosa kroz prizmu autonomnosti, kooperativnosti, optimizacije i odziva na postavljene zadatke. Integracijom analitičkih i simulacijskih baziranih pristupa moguće je ta predviđanja opisati detaljnije nego bilo kada ranije. Ovakvi sistemi se moraju suočiti sa nizom novih izazova u pogledu operativnih senzorskih mreža, pametnih aktuatora, baza podataka i mnoštva drugih, prije svega, komunikacijskih protokola. Novi način komunikacije između čovjeka i mašina mora biti uspostavljen već pri samoj implementaciji novih kibernetско-fizičkih proizvodnih sistema [16]. Savremene tehnologije omogućuju stvaranje inteligentnih interfejsa koji omogućuju komunikaciju fizičkih i apstraktnih sistema sa sistemom čovjeka – subjekta. Na ovakvim osnovama moguće je novo definisanje osnovnih gradbenih elemenata adaptivnih distribuiranih proizvodnih sistema kroz koncept socialno-kibernetско-fizičkih radnih sistema.

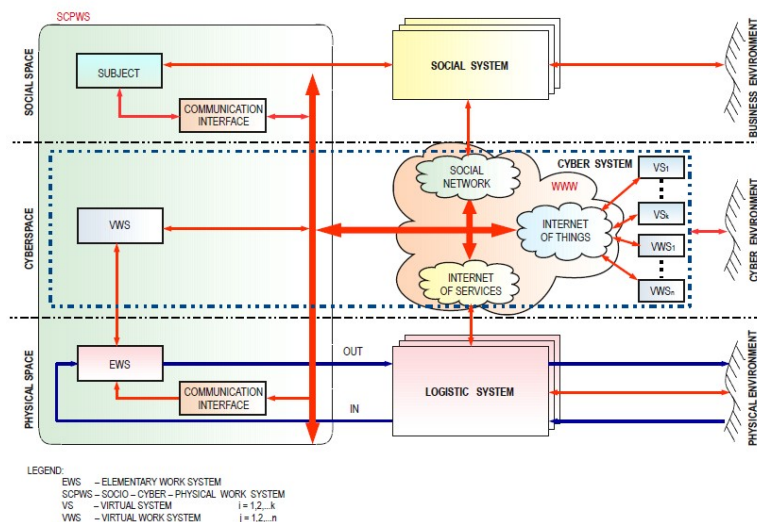
3.2. Socijalno-kibernetско-fizički radni sistem

Koncept strukturiranja socio-kibernetско-fizičkih proizvodnih sistema (SKFPS) proizlazi iz prethodnih istraživanja i postavljenih koncepata ERS [11], preko VRS [12] i konceptiranog B2NM sistema [17]. Za strukturiranje novog koncepta, poslužila je generička osnova elementarnog virtualnog radnog sistema [12]. Takav sistem danas je moguće prestrukturirati u SKFRS (Slika 2) zahvaljujući ekstremno brzom razvoju inteligentnih tehnologija koje uvodimo svakodnevno u proizvodne sisteme. Ovakav radni sistem koji smo prikazali na slici 2 se sastoji iz tri osnovne cjeline:

- Fizički sistem kao elementarni radni sistem (obradni centar ili više njih, sistemi pozicioniranja, automatizovani stezni pribori, mjerni sistemi i sl.),
- Kibernetски (apstraktni) sistem koji u osnovi čine agentski sistemi (upravljački sistemi, oprema za koordiniranje senzorskih sistema i sl.),
- Socijalni sistem u kom se nalaze radnici, operateri koji upravljaju i nadziru rad proizvodnog sistema u cjelini.

Fizički sistem predstavlja funkcionalnu cjelinu koja se sastoji od procesa, naprave za izvođenje procesa (NIP), kontrolera i komunikacijskog interfejsa preko kojeg se povezuju druge dvije komponente SKFRS. Komunikacijski interfejs koji povezuje fizičku i kibernetску komponentu SKFRS ima ulogu mapiranja stanja ERS, dok inteligentni komunikacijski interfejs ima ulogu povezivanja ljudske komponente SKFRS sa druge dvije komponente novog sistema. Fizički sistem predstavlja sistem aktuatora i senzora, što ga čini pametnim sistemom, a što mu omogućuje komunikaciju sa kibernetским svijetom. Kibernetски svijet čine agenti preko kojih se vrši upravljanje, nadzor i kontrola procesa koji se odvijaju u fizičkom sistemu. U kibernetском svijetu stvaraju se platforme za multi-agentske sisteme koji imaju zadaću:

- konfiguratora fizičkog sistema koji omogućava rekonfigurabilnost fizičkog sistema,
- planera i koordinatora radnih aktivnosti fizičkog sistema,
- inteligentnih interfejsa koji ostvaruju spregu između kibernetскоg i humanog svijeta s jedne, i kibernetскоg i fizičkog svijeta sa druge strane.



Slika 2: Socijalno-kibernetско-fizički radni sistem

Sociološka komponenta novog koncepta sistema je novi dodatak na koncept KFPS i iziskuje potrebu za opsežnijim elaboriranjem i opisivanjem. Za opis uloge subjekta u SKFPS nužno je početne stavove utemeljiti na teoriji socio – tehničkih sistema koja je svoje mjesto zauzimala u svakom ranijem konceptu.

3.3. Povezivanje socijalnih i proizvodnih mreža u pametno okruženje

Pod utjecajem komunikacijske tehnologije i interneta subjekti u radnim sistemima se međusobno povezuju na različitim osnovama, kao što su poznanstva, porodične veze, prijateljstva i na taj način grade socijalne mreže koje utječu na funkcionalnosti radnih sistema. S druge strane stvaraju se proizvodne mreže koje nastaju povezivanjem KFPS u cilju povećanja robusnosti i ograničene produktivnosti.

Napredni proizvodni sistemi utemeljeni na integraciji fizičkog i kibernetскоg podsistema i podsistema ljudi stvaraju mrežne SKFPS, koje predstavljaju sučelje između proizvodnih mreža s jedne i socijalnih, društvenih mreža s druge strane. Ovakvi mrežni sistemi dijele u pametnom proizvodnom okruženju. Pametno okruženje integriše socio-kibernetско-fizičke elemente omogućavajući im međusobne interakcije. Te interakcije se odvijaju između dodijeljenih pametnih agenata. Pametni agenti učinili su da fizičke komponente proizvodnog okruženja postanu pametni elementi koji komuniciraju sa digitalnim svijetom. Pametni agenti se repliciraju u kibernetскоm podsistemu i grade multi-agentske platforme na kojima komuniciraju razmjenjuju informacije socio-kibernetско-fizički elementi pametnog proizvodnog okruženja. U domenu ovakve platforme djeluje inteligentni agent koji zastupa subjekta. Subjekt sa svojim agentom komunicira preko inteligentnih interfejsa, najčešće preko pametnih aplikacija. Daljnja komunikacija subjekta sa ostalim elementima pametnog okruženja odvija se kroz interakciju pametnog agenta subjekta sa agentima koji zastupaju kibernetiske i fizičke elemente pametnog proizvodnog okruženja. Ta komunikacija je kolaborativna što je posljedica sažimanja socijalnih i proizvodnih mreža u pametnom okruženju. Zbog heterogenosti takvih mreža interakcije između agenata unutar platforme su učestale, nepredvidive i sa sobom nose široku lepezu informacija koje utječu na rad sistema. Proizvodni sistemi su

Elvis Hozdić, Seid Žapčević, Peter Butala – Kibernetско-fizičke strukture za nove autonomne radne sisteme izloženi utjecajima koje sa sobom nose proizvodne i socijalne mreže. Ti utjecaji najčešće se impliciraju na karakteristike proizvodnih sistema, kao što su robusnost, proizvodnost, fleksibilnost i pouzdanost. Pametno proizvodno okruženje predstavlja skupni prostor za stvaranje autonomnih radnih jedinica utemeljenih na mrežnom povezivanju osnovnih gradbenih elemenata u vidu SKFRS.

4. ZAKLJUČAK

Promjene zahtjeva tržišta i društvene potrebe utječu posljedično na razvoj novih vrsta sistema za proizvodnju industrijskih proizvoda i novih poslovnih modela. Na temelju razvoja savremene informacijsko-komunikacijske infrastrukture (IKS) i interneta stvoreni su uvjeti za stvaranje novog koncepta savremenih proizvodnih sistema sa ciljem povezivanja kibernetičkih i fizičkih komponenti proizvodnih sistema. Predložen je koncept strukturiranja socialno-kibernetско-fizičkog radnog sistema (SKFRS) kao osnovnog elementa za izgradnju kibernetско-fizičkih proizvodnih sistema (KFPS). Tri osnovne cjeline iz kojih se sastoji SKFRS su: fizički sistem kao elementarni radni sistem, kibernetски (apstraktni) sistem koji u osnovi čine agentski sistemi i socijalni sistem u kom se nalaze radnici, operateri koji upravljaju i nadziru rad proizvodnog sistema u cjelini.

5. LITERATURA

- [1] S. Žapčević, "Model samoučećega proizvodnoga delovnega sistema" Doktorsko delo, Univerza v Ljubljani, Fakulteta za strojništvo, Ljubljana, 2013.
- [2] F. Jovane, Y. Koren, and C. R. Boer, "Present and future of flexible automation: Towards new paradigms," *CIRP Ann. - Manuf. Technol.*, vol. 52, no. 1, pp. 543–560, 2003.
- [3] N. Okino, "Bionical Manufacturing systems - modelon based approach," in *Proceedings of the CAM-I 18th Annual International Conference*, 1989, pp. 485 – 492.
- [4] K. Ueda, J. Vaario, and K. H. Ohkura, "Modelling of biological manufacturing systems for dynamic reconfiguration," *CIRP Ann. - Manuf. Technol.*, vol. 46, no. 1, pp. 343 – 346, 1997.
- [5] H. Van Brussel, J. Wyns, P. Valckenaers, L. Bongaerts, and P. Peeters, "Reference architecture for holonic manufacturing systems: PROSA," *Comput. Ind.*, vol. 37, no. 3, pp. 255–274, Nov. 1998.
- [6] K. Ryu and M. Jung, "Agent - based fractal architecture and modelling for developing distributed manufacturing systems," *Int. J. Prod. Res.*, vol. 41, no. 17, pp. 4233 – 4255, 2003.
- [7] Y. Koren, T. Moriwaki, and H. Van Brussel, "Reconfigurable Manufacturing Systems," *CIRP Ann. - Manuf. Technol.*, vol. 48, no. 2, pp. 527 – 540, 1999.
- [8] P. Butala and A. Sluga, "Autonomous work systems in manufacturing networks," *CIRP Ann. - Manuf. Technol.*, vol. 55, no. 1, pp. 521–524, Jan. 2006.
- [9] T. Y. Choi, K. J. Dooley, and M. Rungtusanatham, "Supply networks and complex adaptive systems," *J. Oper. Manag.*, vol. 19, no. 3, pp. 351–366, 2001.
- [10] H.P. Wiendahl and S. Lutz, "Production in networks" *Ann. CIRP*, vol.51, no.2, pp.573-586, 2002.
- [11] J. Peklenik, "Complexity in Manufacturing Systems," *CIRP J. Manuf. Syst.*, vol. 24, pp. 17 –25, 1995.
- [12] P. Butala and A. Sluga, "Dynamic structuring of distributed manufacturing systems," *Adv. Eng. Informatics*, vol. 16, no. 2, pp. 127–133, Apr. 2002.
- [13] H. Gill, "NSF perspective and status on cyber-physical systems. In National Workshop on Cyber-physical Systems," Austin, TX., 2006.
- [14] M. Broy, *Cyber-Physical Systems*. Berlin: Springer, 2010.
- [15] D. Spath, S. Gerlach, and S. Schlund, "Cyber-physical system for self-organised and flexible labour utilisation," in *22nd International Conference on Production Research, ICPR 2013*, 2013, p. 6.
- [16] L. Monostori, "Cyber-physical production systems: Roots, expectations and R&D challenges," in *Procedia CIRP*, 2014, vol. 17, pp. 9–13.
- [17] V. Zaletelj, A. Sluga, and P. Butala, "The B2MN approach to manufacturing network modeling," in *Proceedings of the 6th International Workshop on Emergent Synthesis IWES '06*, 2006, pp. 9 – 16.